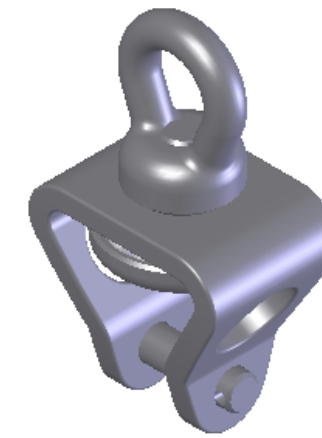
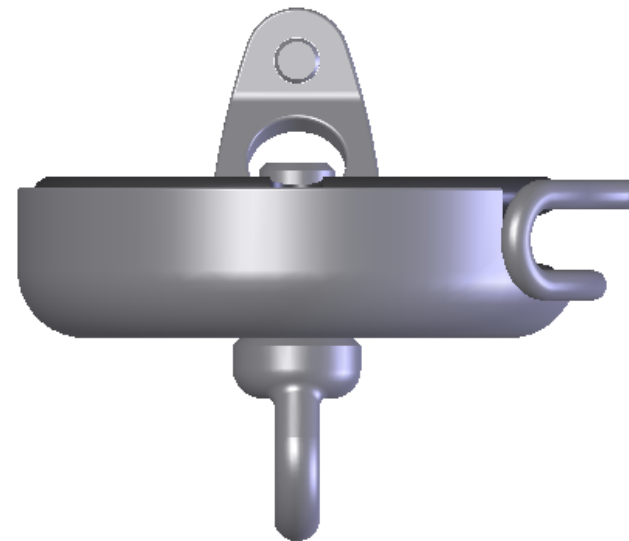
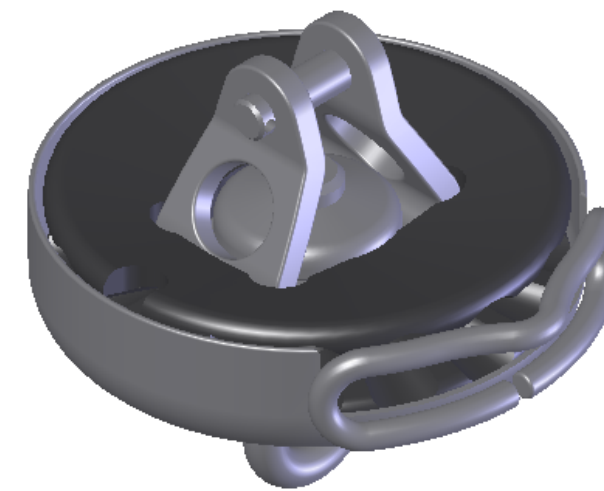


**Charge de travail / Working load: 750kg**  
**Breaking 1.5T**



Poids / Weight: 96g



Poids / Weight: 210g

DATE	MODIFICATIONS APORTEES	NOM	VISA	IND.
MATIERE ET ETAT		TOLERANCE GENERALE		EVOLUTION DU DOCUMENT
TRAITEMENT; CARACTERISTIQUES MECANIKES		ETAT DE SURFACE GENERAL		DESS. PAR Le: M.C
FINITION		PROTECTION		MASSSE
ATTACHEMENT		MATERIEL		ECHELLE
DESIGNATION		KFO.75		FOLIO
PRESENTATION		K		
CODE PRODUIT		CODE ENSEMBLE ou SOUS ENSEMBLE		CODE PIECE
K		K		
				FORMAT A3