

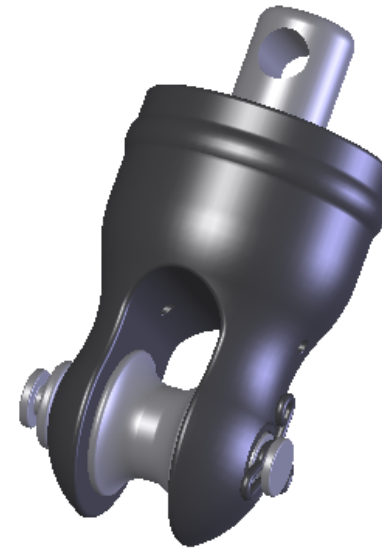
Diamètre
fond de réa/ sheave: 60mm
Drisse de $\phi 14$ max
max halyard 14mm

Poids emerillon/ swivel weight: 420g

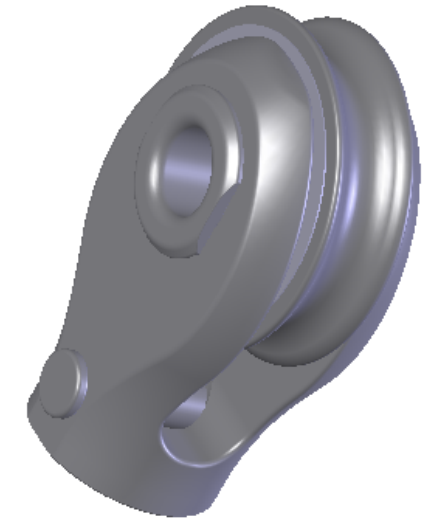
Poids poulie/ block weight: 400g



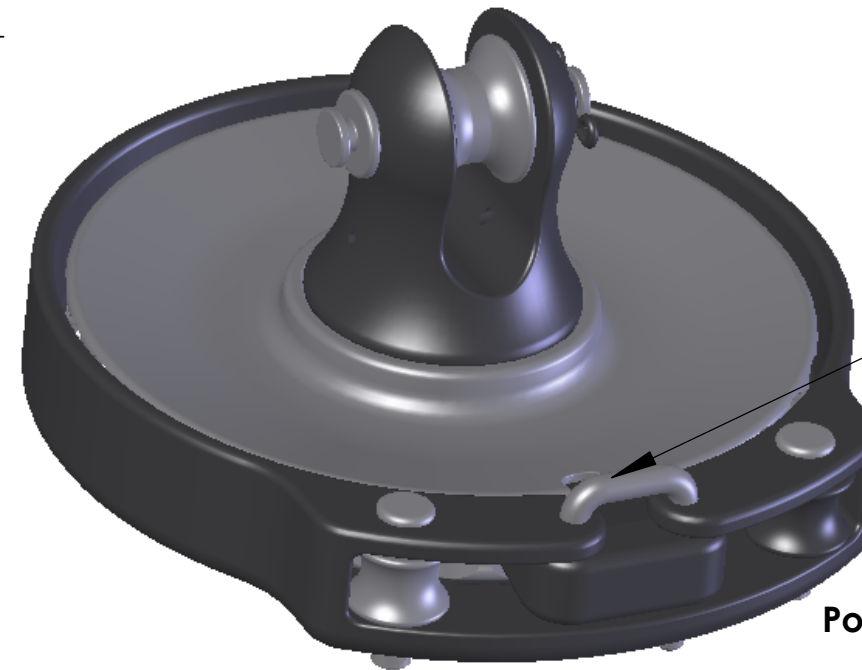
Option Block



Option cosse à tansfiler
Lashing thimble option



Option mouqueton /
Snap shackle option
TYLASKA T20



Système de mise en
place du cordage/
Fast engagement
of the loop line
(patented)

Poids tourelle/ drum weight: 1100g

$\phi 10,50$

63,30

78,80

Cosse standard
Standard Thimble

$\phi 54$

17

15,8

$\phi 17$

$\phi 166$ Max

94,80

163

78

$\phi 20$

Charge travail maxi/ Safe working load: 5000Kg Breaking 10T						
DATE	MODIFICATIONS APORTEES			NOM	VISA	IND.
MATIERE ET ETAT		TOLERANCE GENERALE		EVOLUTION DU DOCUMENT		
TRAITEMENT; CARACTERISTIQUES MECANIKES		ETAT DE SURFACE GENERAL		DESS. PAR Le: M.C	MASSE	ECHELLE
FINITION		PROTECTION		FOLIO		2/3
ATTACHEMENT		MATERIEL				
DESIGNATION		KF5				
PRESENTATION		K				
CODE PRODUIT	K	CODE ENSEMBLE ou SOUS ENSEMBLE	K	CODE PIECE		
						FORMAT A3

